



# 中华人民共和国国家标准

GB 4706.108—2012/IEC 60335-2-106:2007

GB 4706.108—2012/IEC 60335-2-106:2007

## 家用和类似用途电器的安全 电热地毯和安装在可移动地板 覆盖物下方的用于加热房间的 电热装置的特殊要求

Household and similar electrical appliances—Safety—  
Particular requirements for heated carpets and for heating  
units for room heating installed under removable floor coverings

(IEC 60335-2-106:2007, IDT)

中华人民共和国  
国家标准

家用和类似用途电器的安全  
电热地毯和安装在可移动地板  
覆盖物下方的用于加热房间的  
电热装置的特殊要求

GB 4706.108—2012/IEC 60335-2-106:2007

\*

中国标准出版社出版发行  
北京市朝阳区和平里西街甲2号(100013)  
北京市西城区三里河北街16号(100045)

网址 [www.spc.net.cn](http://www.spc.net.cn)

总编室:(010)64275323 发行中心:(010)51780235

读者服务部:(010)68523946

中国标准出版社秦皇岛印刷厂印刷  
各地新华书店经销

\*

开本 880×1230 1/16 印张 2 字数 53 千字  
2013年4月第一版 2013年4月第一次印刷

\*

书号:155066·1-46351 定价 30.00 元

如有印装差错 由本社发行中心调换  
版权专有 侵权必究  
举报电话:(010)68510107



GB 4706.108-2012

2012-11-05 发布

2013-09-01 实施

中华人民共和国国家质量监督检验检疫总局  
中国国家标准化管理委员会 发布

附 录

GB 4706.1 的附录适用。

目 次

前言 ..... III

引言 ..... IV

1 范围 ..... 1

2 规范性引用文件 ..... 1

3 术语和定义 ..... 1

4 一般要求 ..... 2

5 试验的一般条件 ..... 2

6 分类 ..... 2

7 标志和说明 ..... 3

8 对触及带电部件的防护 ..... 4

9 电动器具的启动 ..... 4

10 输入功率和电流 ..... 4

11 发热 ..... 5

12 空载 ..... 6

13 工作温度下的泄漏电流和电气强度 ..... 6

14 瞬态过电压 ..... 6

15 耐潮湿 ..... 7

16 泄漏电流和电气强度 ..... 7

17 变压器和相关电路的过载保护 ..... 7

18 耐久性 ..... 7

19 非正常工作 ..... 9

20 稳定性和机械危险 ..... 10

21 机械强度 ..... 10

22 结构 ..... 12

23 内部布线 ..... 13

24 元件 ..... 13

25 电源连接和外部软线 ..... 13

26 外部导线用接线端子 ..... 14

27 接地措施 ..... 14

28 螺钉和连接 ..... 14

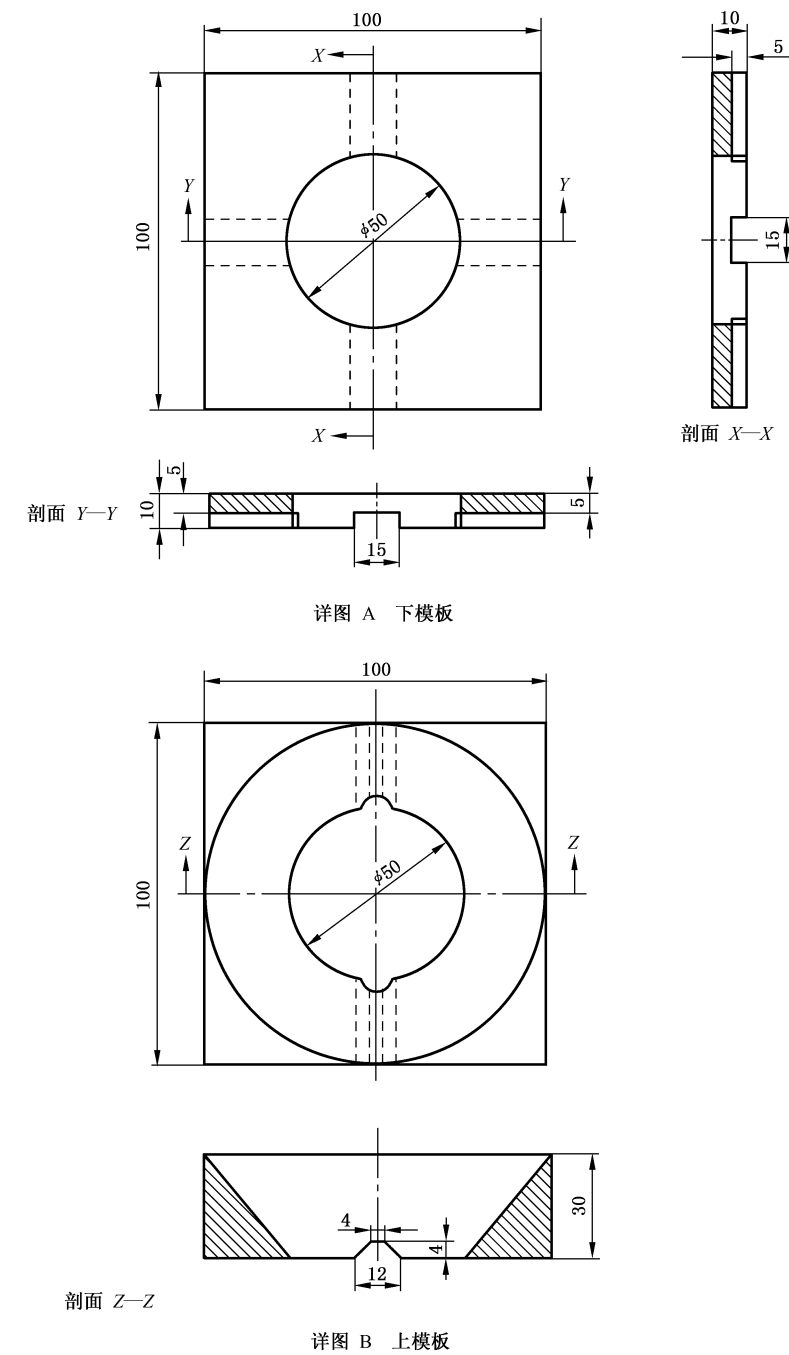
29 电气间隙、爬电距离和固体绝缘 ..... 14

30 耐热和耐燃 ..... 14

31 防锈 ..... 16

32 辐射、毒性和类似危险	16
附录	24
参考文献	25
图 101 电热装置试验布置图	16
图 102 仅在混凝土或类似地板上使用的电热装置试验布置图	17
图 103 柔性部件泄漏电流和电气强度测量布置图	18
图 104 安装触针的夹具	19
图 105 三层折叠试验布置图	20
图 106 电热元件和内部布线的弯曲试验装置	21
图 107 火花点燃试验装置	22
图 108 模板详图	23
表 101 最高温升	6

单位为毫米



注：上模板的质量约为 100 g，可通过修整它的厚度来达到。

图 108 模板详图